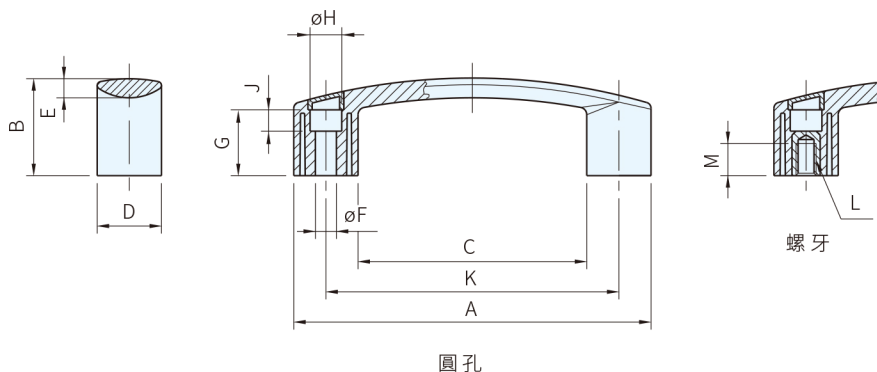




| 把手 | | 中心蓋 | | 牙部 |
|-------|----|-----|-------|----|
| 材質 | 顏色 | 材質 | 顏色 | 材質 |
| PA+玻纖 | 灰黑 | PA | C1~C6 | 黃銅 |



| 品號 圓孔 | 品號 螺牙 | A | B | C | D | E | F | G | H | J | K | L | M |
|------------|--------------|-----|----|-----|----|-----|-----|------|------|------|-----------|---------|----|
| EBP-010-XX | EBP.B-110-XX | 116 | 35 | 72 | 22 | 7.5 | 6.5 | 23.5 | 10.5 | 6.5 | 93.5±0.5 | M6×1.0 | 12 |
| EBP-020-XX | - | 144 | 39 | 92 | 26 | 8.5 | 6.5 | 26.5 | 11.5 | 19.5 | 117.0±0.5 | - | - |
| EBP-030-XX | EBP.B-130-XX | 144 | 39 | 92 | 26 | 8.5 | 8.5 | 26.5 | 13.5 | 8.5 | 117.0±0.5 | M8×1.25 | 13 |
| EBP-040-XX | EBP.B-140-XX | 178 | 45 | 122 | 28 | 9.5 | 8.5 | 32.0 | 13.5 | 14.0 | 150.0±1.0 | M8×1.25 | 13 |

| 品號 圓孔 | 質量 (g) | 庫存 | 品號 螺牙 | 質量 (g) | 庫存 |
|------------|-----------|----|--------------|-----------|----|
| EBP-010-XX | 35 | · | EBP.B-110-XX | 45 | · |
| EBP-020-XX | 57 | · | - | - | - |
| EBP-030-XX | 55 | · | EBP.B-130-XX | 65 | · |
| EBP-040-XX | 78 | · | EBP.B-140-XX | 98 | · |

訂貨： 交期：

EBP-010-XX

XX：中心蓋顏色
C1：黑色 C4：黃色
C2：橘色 C5：藍色
C3：灰色 C6：紅色

Sp. 特長

- 把手曲線設計兼顧美觀及作業性
- 固定孔以有頭內六角螺絲安裝，中心蓋貼在孔徑表面簡單容易

Wa. 注意

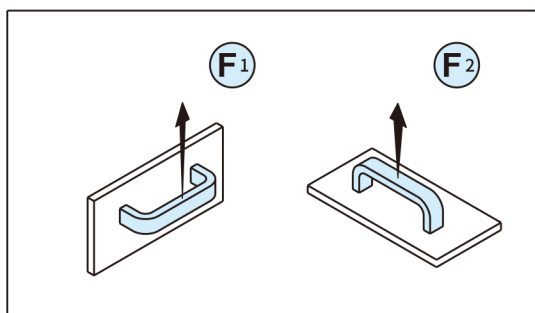
- 高溫及濕度大的環境下使用時，塑膠材料特性可能會產生劣化現象

Te. 技術資料

機械強度

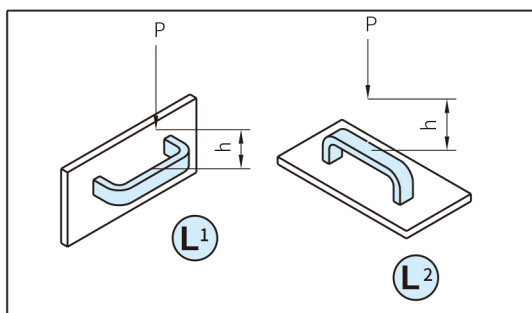
| 品號 圓孔 | 品號 螺牙 | F ₁ [N] | F ₂ [N] | L ₁ [J] | L ₂ [J] |
|------------------------|--------------|--------------------|--------------------|--------------------|--------------------|
| EBP-010-XX | EBP.B-110-XX | 2000 | 1500 | 8 | 3 |
| EBP-020-XX, EBP-030-XX | EBP.B-130-XX | 2700 | 1800 | 10 | 4 |
| EBP-040-XX | EBP.B-140-XX | 2700 | 1500 | 12 | 5 |

往上提起可能重量



F₁和F₂是通常作業條件下，重量物上提時的破壞點平均值
· 1N=0.101972kgf

耐衝擊強度



6.7N的硬球的落下試驗為基準，以破壞點的平均值記載之
L(J)=P(N)×h(m)

選購品

各種顏色中心蓋可以個別購買，歡迎洽詢

參照頁數

中心蓋的裝卸方法請參照把手單元後面